

Canon EF LENS

EF16-35mm f/2.8L III USM



 **ULTRASONIC**

GER

Bedienungsanleitung

Wir danken Ihnen für das Vertrauen, das Sie Canon mit dem Kauf dieses Produkts entgegengebracht haben.

Das Canon EF16-35mm 1:2,8L III USM ist ein Superweitwinkel-Zoomobjektiv für die Verwendung mit EOS-Kameras.

- "USM" steht für "Ultrasonic Motor" (Ultraschallmotor).

Kamerafirmware

- Bei Verwendung dieses Objektivs überprüfen Sie bitte auf der Canon-Webseite die neueste Firmware der Kamera. Falls die Firmware der Kamera nicht der neuesten Version entspricht, muss sie unbedingt auf die neueste Firmware aktualisiert werden.
- Ausführliche Informationen zur Aktualisierung der Firmware finden Sie auf der Canon-Webseite.

In dieser Anleitung verwendete Symbole



Warnhinweise zur Vermeidung von Objektiv- oder Kamerastörungen bzw. -schäden.



Zusätzliche Hinweise zum Umgang und Fotografieren mit dem Objektiv.

Sicherheitsvorkehrungen

Vorsichtsmaßnahmen, um sicherzustellen, dass die Kamera sicher benutzt wird. Lesen Sie diese Sicherheitshinweise aufmerksam durch. Vergewissern Sie sich, dass alle Details beachtet werden, um Gefahren und Verletzungen des Benutzers und anderer Personen zu verhindern.

Warnung

Weitere Einzelheiten zu den Risiken, die zum Tod oder zu schweren Verletzungen führen können.

- **Blicken Sie niemals durch das Objektiv bzw. durch die Spiegelreflexkamera direkt in die Sonne oder eine helle Lichtquelle.** Andernfalls kann dies zum Verlust der Sehfähigkeit führen. Es ist besonders gefährlich, durch das Objektiv direkt in die Sonne zu blicken.
- **Sowohl aufgesetzt als auch von der Kamera abgenommen darf das Objektiv ohne die schützenden Objektivdeckel niemals direktem Sonnenlichteinfall ausgesetzt werden.** Das Objektiv würde die Sonnenstrahlen bündeln und könnte dadurch einen Brand verursachen!

Vorsicht

Weitere Einzelheiten zu den Risiken, die zu Verletzungen führen können.

- **Lassen Sie die Kamera nicht an Orten mit hohen oder niedrigen Temperaturen.** Das kann dazu führen, dass die Kamera extrem warm oder kalt wird und somit Verbrennungen oder andere Verletzungen verursachen, wenn die Kamera berührt wird.
- **Führen Sie nicht Ihre Finger in das Innere der Kamera ein.** Bei Nichtbeachtung dieses Hinweises kann es zu Verletzungen kommen.

Vorsicht

Weitere Einzelheiten zu den Risiken, die zu Sachschäden führen können.

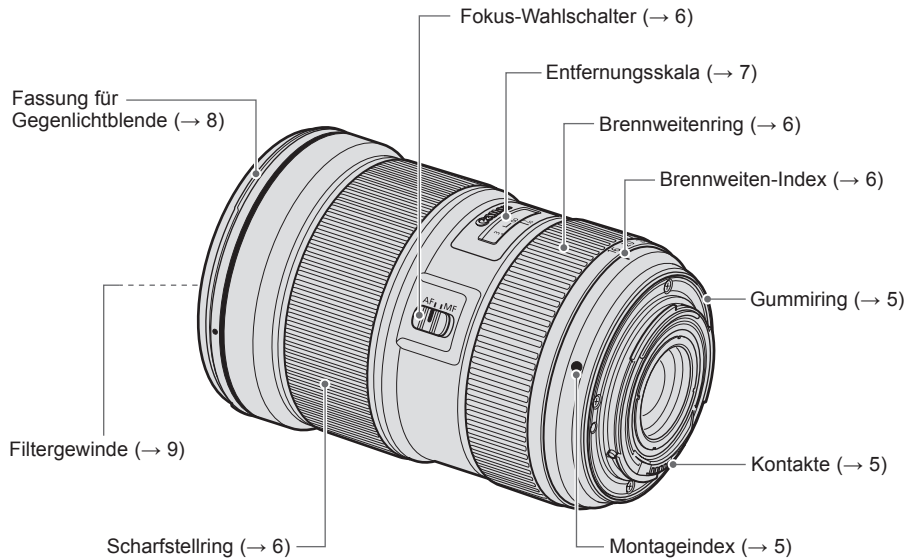
- Das Objektiv darf keinesfalls übermäßiger Wärmebelastung ausgesetzt werden, wie etwa in einem Kfz bei direkter Sonneneinstrahlung. Durch hohe Temperaturen droht u. U. eine Fehlfunktion des Objektivs.

Allgemeine Vorsichtsmaßnahmen

Vorsicht bei der Handhabung

- Bei Wechsel von einem kalten an einen warmen Ort kann es an den Linsenoberflächen und internen Teilen des Objektivs zu Kondensatbildung kommen. Um dies zu vermeiden, sollten Sie das Objektiv in einem luftdichten Kunststoffbeutel verstauen und es dann von einem kalten an einen warmen Ort bringen. Packen Sie das Objektiv erst aus, nachdem es sich der neuen Temperatur angepasst hat. Verfahren Sie genauso, wenn Sie das Objektiv von einem warmen an einen kalten Ort bringen.
- Bitte lesen Sie auch die Vorsichtsmaßnahmen zum Umgang mit dem Objektiv, die in der Bedienungsanleitung Ihrer Kamera aufgeführt sind.

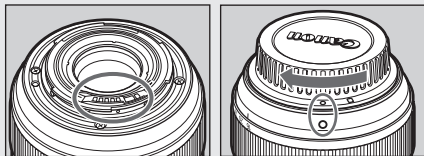
Teilebezeichnungen



- Detaillierte Informationen finden Sie auf den in Klammern (→ **) angegebenen Seiten.

1. Ansetzen und Abnehmen des Objektivs

Anweisungen zum Ansetzen und Abnehmen des Objektivs entnehmen Sie bitte der Anleitung Ihrer Kamera.

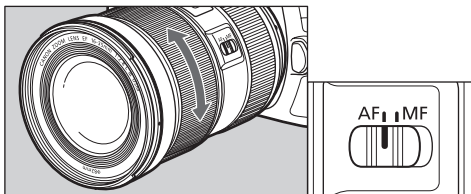


- Stellen Sie das Objektiv nach dem Abnehmen hochkant mit der hinteren Seite nach oben ab, um eine Beschädigung der Kontakte und der Linsenoberfläche durch Kratzer zu vermeiden.
- Verschmutzungen, Kratzer und Fingerabdrücke auf den Kontakten können zu Korrosion und Wackelkontakten führen. Derartige Mängel beeinträchtigen u. U. die Funktionsfähigkeit von Kamera und Objektiv.
- Verschmutzungen und Fingerabdrücke mit einem weichen Tuch von den Objektivkontakten entfernen.
- Setzen Sie den Objektivdeckel und den Staubdeckel auf, wenn Sie das Objektiv abnehmen. Richten Sie beim Anbringen des Staubdeckels den Objektivanschlussindex mit dem \circ Index des Staubdeckels aus und drehen Sie wie in der Abbildung gezeigt im Uhrzeigersinn. Führen Sie beim Ablösen dieselben Schritte in umgekehrter Reihenfolge aus.




Die Objektivfassung verfügt über einen Gummiring für bessere Staub- und Wasserdichtigkeit. Dieser Gummiring hinterlässt u.U. feine Abriebspuren an der Kamera-Objektivfassung, worunter jedoch seine Funktion nicht leidet. Wenn der Ring verschlissen ist, können Sie ihn kostenpflichtig vom Canon-Kundendienst austauschen lassen.

2. Einstellen der Scharfeinstellbetriebsart

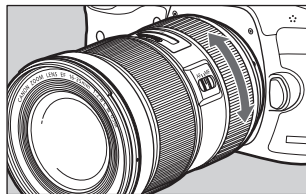


Zum Fotografieren mit automatischer Scharfeinstellung (AF) stellen Sie den Fokuswahlschalter auf AF.


Wenn nur manuell scharfgestellt werden soll (MF), setzen Sie den Wahlschalter für den Fokusmodus auf MF und stellen Sie durch Drehen des Fokussierings scharf. Sie können unabhängig von der gewählten Scharfeinstellbetriebsart jederzeit mit dem Scharfstellung fokussieren.

 Nach automatischer Scharfeinstellung im AF-Modus oder AF-Betrieb im ONE SHOT AF-Modus drücken Sie für die manuelle Scharfeinstellung den Auslöser halb und drehen Sie dann den Scharfstellung (manueller Vollzeitfokus).

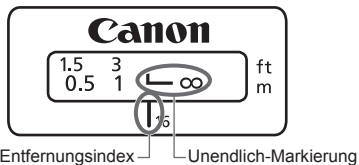
3. Zoomeinstellung



Drehen Sie zum Zoomen den Zoomring des Objektivs.

 Wählen Sie die gewünschte Brennweite vor der Scharfeinstellung. Wenn Sie zunächst scharfstellen und dann den Brennweitenring verschieben, kann die Einstellung unscharf werden.

4. Unendlich-Markierung

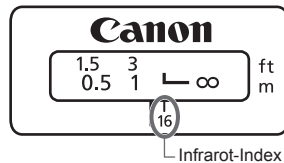


Um das Verschieben des endgültigen Fokuspunkts auszugleichen, das durch Änderungen der Temperatur auftritt, gibt es einen Spielraum an der Unendlich-Position (∞). Bei Normaltemperatur liegt Unendlich-Einstellung vor, wenn der senkrechte Arm der Markierung "L" der Entfernungsskala mit dem Entfernungsindex fluchtet.

☰ Für optimale Bildschärfe bei der manuellen Einstellung auf Motive im Unendlich-Bereich müssen Sie durch den Sucher oder auf das vergrößerte Bild* auf dem LCD-Schirm blicken und dabei den Scharfstelling entsprechend drehen.

* Bei Kameras mit Live View-Aufnahmefunktion.

5. Infrarot-Index



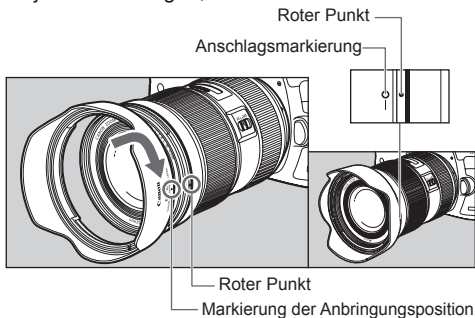
Der Infrarot-Index dient zur Korrektur der Scharfeinstellung beim Fotografieren mit Schwarzweiß-Infrarotfilm. Nach der manuellen Scharfeinstellung stellen Sie die Entfernungsskala, die durch den Entfernungsindex angezeigt wird, vor der Aufnahme ein, indem Sie den Scharfstelling weiter auf den Infrarot-Index drehen.

☰ Nicht alle EOS-Kameras sind für Infrarotfilm geeignet. Lesen Sie bitte die Bedienungsanleitung Ihrer Kamera.

- ☰ ● Die Infrarot-Markierungen basieren auf einer Wellenlänge von 800 nm.
- Der Korrekturbetrag richtet sich nach der jeweiligen Brennweite (im Weitwinkelbereich groß, im Telebereich klein). Bei der manuellen Einstellung des Korrekturbetrags kann die Infrarot-Markierung 16 (mm) als Anhalt dienen.
- Beachten Sie beim Arbeiten mit Infrarotfilm die Hinweise des Filmherstellers.
- Verwenden Sie bei Infrarotaufnahmen ein Rotfilter.

6. Gegenlichtblende

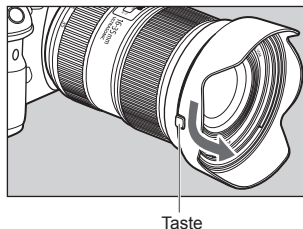
Die Gegenlichtblende EW-88D verhindert unerwünschten Lichteinfall und schützt die Vorderseite des Objektivs vor Regen, Schnee und Staub.



• Aufsetzen

Richten Sie die rote Markierung der Anbringungsposition auf der Gegenlichtblende mit dem roten Punkt vorn am Objektiv aus, und drehen Sie dann die Gegenlichtblende in Pfeilrichtung, bis sie eingerastet ist und der rote Punkt sowie die Anschlagsmarkierung auf der Blende aufeinander ausgerichtet sind.

- ⚠ Wenn die Gegenlichtblende nicht richtig aufgesetzt wurde, kann es zu einer Vignettierung (Verdunkelung des Bildumrisses) kommen.
- Greifen und drehen Sie beim Aufsetzen und Abnehmen die Basis der Gegenlichtblende. Wenn die Gegenlichtblende nah an der Kante angefasst und gedreht wird, kann sie unter Umständen verformt werden.



• Abnehmen

Halten Sie den Knopf an der Seite der Gegenlichtblende mit dem Finger nach unten gedrückt und drehen Sie dann die Gegenlichtblende in Pfeilrichtung, bis die Anbringungspositionsmarkierung auf der Gegenlichtblende mit dem roten Punkt vorn am Objektiv ausgerichtet ist, um die Blende abzunehmen. Zur Aufbewahrung lässt sich die Gegenlichtblende umgekehrt auf das Objektiv aufsetzen.

7. Filter (separat erhältlich)


Filter werden einfach in das Filtergewinde an der Vorderseite des Objektivs geschraubt.

- Bringen Sie den Canon PROTECT-Filter (82 mm) an, um die bestmögliche Leistung für die Staub- und Wasserbeständigkeit der Kamera zu erreichen.
- Nur ein Filter kann angebracht werden.
- Wird ein Polfilter benötigt, so wählen Sie den Circular Polarizing Filter PL-C B (82 mm) von Canon.
- Nehmen Sie die Gegenlichtblende beim Einstellen des Polarisationsfilters ab.

8. Zwischenringe (separat erhältlich)

Mit dem Zwischenring EF12 II oder EF25 II sind Vergrößerungsaufnahmen möglich. Dabei ergeben sich die folgenden Aufnahmedistanzen und Vergrößerungswerte.

		Einstellentfernungsbereich (mm)		Vergrößerung (×)	
		kürzeste Entfernung	größte Entfernung	kürzeste Entfernung	größte Entfernung
EF12 II	16mm	Nicht kompatibel			
	35mm	219	265	0,65	0,36
EF25 II	16mm	Nicht kompatibel			
	35mm	214	229	1,14	0,80

 Im Interesse präziser Fokussierung empfiehlt sich der MF-Modus.

Wichtigste technische Daten

Brennweite, Blende	16-35mm 1:2,8
Aufbau	16 Linsen in 11 Gruppen
Kleinste Blende	f/22
Bildwinkel	diagonal: 108°10' - 63°, vertikal: 74°10' - 38 °, horizontal: 98° - 54°
Naheinstellgrenze	0,28 m
Stärkste Vergrößerung	0,25x (bei 35 mm)
Bildfeld	ca. 196 x 295 - 96 x 143 mm (bei 0,28 m)
Filtergewinde	82 mm
Max. Durchmesser und Länge	88,5 x 127,5 mm
Gewicht	ca. 790 g
Gegenlichtblende	EW-88D
Objektivdeckel	E-82 II
Behälter	LP1222

- Die Objektivlänge wird von der Bajonettfassung bis zur Vorderseite des Objektivs gemessen. Bei angebrachten Objektivdeckeln müssen zu dieser Längenangabe 24,0 mm dazugezählt werden.
- Die Angaben für Größe und Gewicht beziehen sich nur auf das Objektiv, wenn nicht anders angegeben.
- Telekonverter sind nicht für dieses Objektiv geeignet. Zudem gibt es keine Objektive für Nahaufnahmen, die mit diesem Objektiv benutzt werden können.
- Die Blendeneinstellungen sind an der Kamera angegeben. Die Kamera kompensiert Blendenabweichungen beim Heran- bzw. Wegzoomen automatisch.
- Ermittlung aller obigen Daten gemäß Canon-Messstandard.
- Änderungen der technischen Daten und des Designs ohne Vorankündigung vorbehalten.

Nur für Europäische Union und EWR (Norwegen, Island und Liechtenstein)



Dieses Symbol weist darauf hin, dass dieses Produkt gemäß der EU-Richtlinie über Elektro- und Elektronik-Altgeräte (2012/19/EU) und nationalen Gesetzen nicht über den Hausmüll entsorgt werden darf. Dieses Produkt muss bei einer dafür vorgesehenen Sammelstelle abgegeben werden. Dies kann z. B. durch Rückgabe beim Kauf eines ähnlichen Produkts oder durch Abgabe bei einer autorisierten Sammelstelle für die Wiederaufbereitung von Elektro- und Elektronik-Altgeräten geschehen. Der unsachgemäße Umgang mit Altgeräten kann aufgrund potentiell gefährlicher Stoffe, die generell mit Elektro- und Elektronik-Altgeräten in

Verbindung stehen, negative Auswirkungen auf die Umwelt und die menschliche Gesundheit haben. Durch die umweltgerechte Entsorgung dieses Produkts tragen Sie außerdem zu einer effektiven Nutzung natürlicher Ressourcen bei. Informationen zu Sammelstellen für Altgeräte erhalten Sie bei Ihrer Stadtverwaltung, dem öffentlich-rechtlichen Entsorgungsträger, einer autorisierten Stelle für die Entsorgung von Elektro- und Elektronik-Altgeräten oder Ihrem örtlichen Entsorgungsunternehmen. Weitere Informationen zur Rückgabe und Entsorgung von Elektro- und Elektronik-Altgeräten finden Sie unter www.canon-europe.com/weee.

Canon